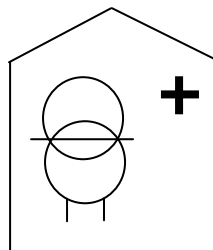


## Трансформатор разделительный однофазный



# ТРО – 8 000 М IP54

исполнение 1



Сертификат соответствия: РОСС RU.32001.04ИБФ1.ОСП26.22963

## Технический паспорт Инструкция по эксплуатации

ООО «ПФ «СОЗВЕЗДИЕ»  
г. Санкт-Петербург

## **СОДЕРЖАНИЕ:**

N	Состав	Лист N
1	<b>Введение</b>	1
2	<b>Технический паспорт</b>	1
2.1	Назначение	1
2.2	Конструкция	2
2.3	Технические характеристики	2
3	<b>Инструкция по эксплуатации</b>	3
3.1	Указание мер безопасности	3
3.2	Подготовка к эксплуатации	3
3.3	Включение	3
3.4	Эксплуатация	3
4	<b>Транспортировка и хранение</b>	4
5	<b>Гарантийные обязательства</b>	4
6	<b>Комплект поставки</b>	4
Прил. 1	Внешний вид изделия и электрическая схема	5
Прил. 2	Схема соединения контрольного выхода разделительного трансформатора и поста дистанционного контроля ПДК - 02	6
Прил. 3	Подключение	6

### **1. ВВЕДЕНИЕ**

Настоящий технический паспорт и инструкция по эксплуатации распространяются на трансформатор разделительный однофазный ТРО – 8 000 М IP54 исп.1 (далее по тексту ИЗДЕЛИЕ) и предназначены для изучения функционального назначения, конструкции и правил эксплуатации изделия.

### **2. ТЕХНИЧЕСКИЙ ПАСПОРТ**

#### **2.1. Назначение**

Изделие предназначено для преобразования сетей с глухозаземленной нейтралью типа TN – С или TN – S в сеть с изолированной нейтралью типа IT, включая сети потребителей медицинских помещений Gr2.

Технические условия: ТУ 3468 – 019 – 39441565 – 2010  
Соответствует требованиям нормативных документов ГОСТ Р МЭК 335-1-94,  
ГОСТ Р 51318.14.1-99, ГОСТ Р 51318.14.2-99, ГОСТ 50571.28, МЭК 61558–2–15,  
ГОСТ Р 52161.1 – 2004, ГОСТ Р 51317.3.2 - 99

Изделие поставляют в климатическом исполнении УХЛ категории 4,2 по ГОСТ 15150-87 и предназначен для эксплуатации в помещениях с температурой окружающей среды от +1С° до +35 С° и относительной влажностью воздуха не более 80% при атмосферном давлении (750 ± 30) мм. рт. ст.

					<b>ТРО – 8 000 М IP54 исп. 1</b>	<i>Лист</i>
<i>Изм.</i>	<i>Лист</i>	<i>№ докум.</i>	<i>Подпись</i>	<i>Дата</i>		1

## 2.2. Конструкция

Вид изделия приведен в приложении 1.

Изделие представляет собой электротехнический шкаф со степенью защиты IP54. Внутри шкафа установлен однофазный разделительный трансформатор с системами защиты и контроля. Ввод кабелей подключения осуществляется через верхний фланец.

### Системы защиты и контроля:

**Автоматы защиты по входу и выходу.** Обеспечивают защиту от сверхтоков.

1. **Система контроля по температуре (ТК).** Выдает сигнал о перегрузке трансформатора на пост дистанционного контроля ( ПДК – 02 ).
2. **Система ограничения пускового тока ( ОПС )** трансформатора. Обеспечивает компенсацию пусковых токов при включении.
3. **Система контроля изоляции.** Осуществляет непрерывный мониторинг сети нагрузки с целью контроля состояния изоляции IT – сети. В случае снижения изоляции ниже установленного уровня ( 50 кОм ) выдает сигнал НАРУШЕНИЕ ИЗОЛЯЦИИ на ПДК – 02.
4. **Система контроля рабочего тока.** Обеспечивает измерение и выдает сигнал о превышении рабочего тока на ПДК – 02.

## 2.3. Технические характеристики

Номинальное входное напряжение	В	220, 50 Гц
Выходное напряжение	В	220 +/- 2,5%, 50 Гц
Номинальный ток нагрузки	А	36,5
Номинальная мощность	ВА	8 000
Номинал входного автоматического выключателя	А	1р С 63
Номинал выходного автоматического выключателя	А	2р С63
КПД, не менее		0.98
Сопrotивление изоляции, не менее	МОм	10
Проверочное напряжение между первичной, вторичной обмотками и корпусом ( 50 Гц )	кВ	4,150
Уставка контроля изоляции	КОм	50
Время срабатывания системы контроля изоляции	с	1 - 3
Ток утечки, не более	мА	0,5
Напряжение короткого замыкания, не более	%	3
Ток холостого хода, не более	%	3
Наработка на отказ, не менее	ч	10 000
Напряжение системы дистанционного контроля	В	= 12
Внутреннее сопротивление трансформатора для расчета токов короткого замыкания	Ом	0,10
Вес изделия, не более	кг	130

## 3. ИНСТРУКЦИЯ ПО ЭКСПЛУАТАЦИИ

### 3.1. Указание мер безопасности

В схеме изделия имеется высокое напряжение, поэтому обслуживающий персонал обязан выполнять правила техники безопасности, относящиеся к установкам до 1000 В. Все работы по подключению и обслуживанию следует проводить при соблюдении соответствующих требований техники безопасности.

Обслуживающий персонал - не менее 2-х человек.

Подключение к питающей сети и нагрузке производить при обесточенной сети.

При обнаружении неполадок в работе вывести изделие из эксплуатации до момента выяснения и устранения причин.

Ремонт изделия производится только представителями ремонтной службы производителя.

**Эксплуатация изделия без подключения заземляющего проводника категорически запрещена.**

### 3.2. Установка изделия.

Перед началом установки следует ознакомиться с паспортом изделия и правилами установки.

После распаковки изделия убедиться в отсутствии повреждений корпуса изделия.

Установить изделие в вертикальном положении на штатное место. При необходимости, обеспечить дополнительное крепление шкафа к стене с помощью штатных кронштейнов в верхней части шкафа.

Открыть дверь и произвести установку трансформаторного блока (поставляется в отдельной упаковке).

Произвести необходимые подключения согласно маркировке.

Для удобства проверки изделия допустимо произвести временное подключение ПДК – 02.

**Внимание! При установке изделий в ряд необходимо обеспечить вентиляционный зазор между корпусами не менее 100 мм.**

### 3.3. Включение

После установки изделия и подключения всех необходимых проводников подать напряжение сети и проконтролировать правильность подключения изделия с помощью вольтметра (тестера) снимая напряжение с клемм подключения СЕТЬ.

Включить автомат СЕТЬ.

Проконтролировать свечение зеленого индикатора НОРМА на лицевой панели изделия. В случае срабатывания сигнала НАРУШЕНИЕ ИЗОЛЯЦИИ проверить правильность подключения нагрузки.

Подать напряжение на нагрузку.

Проконтролировать наличие напряжения на розетках нагрузки и работу поста дистанционного контроля ПДК – 02. См. паспорт на ПДК – 02.

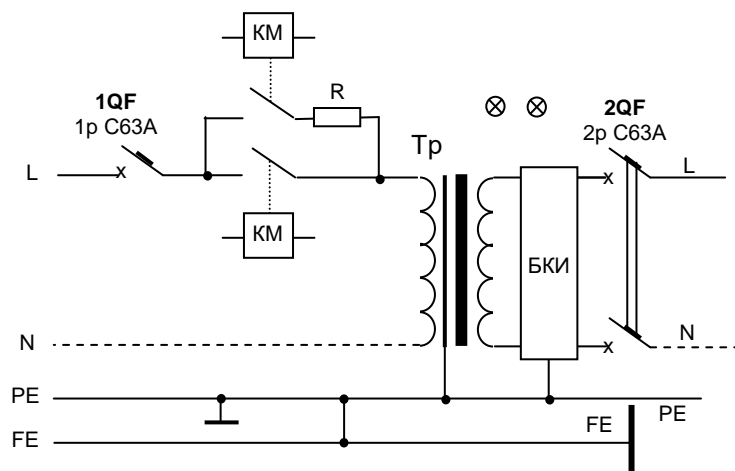
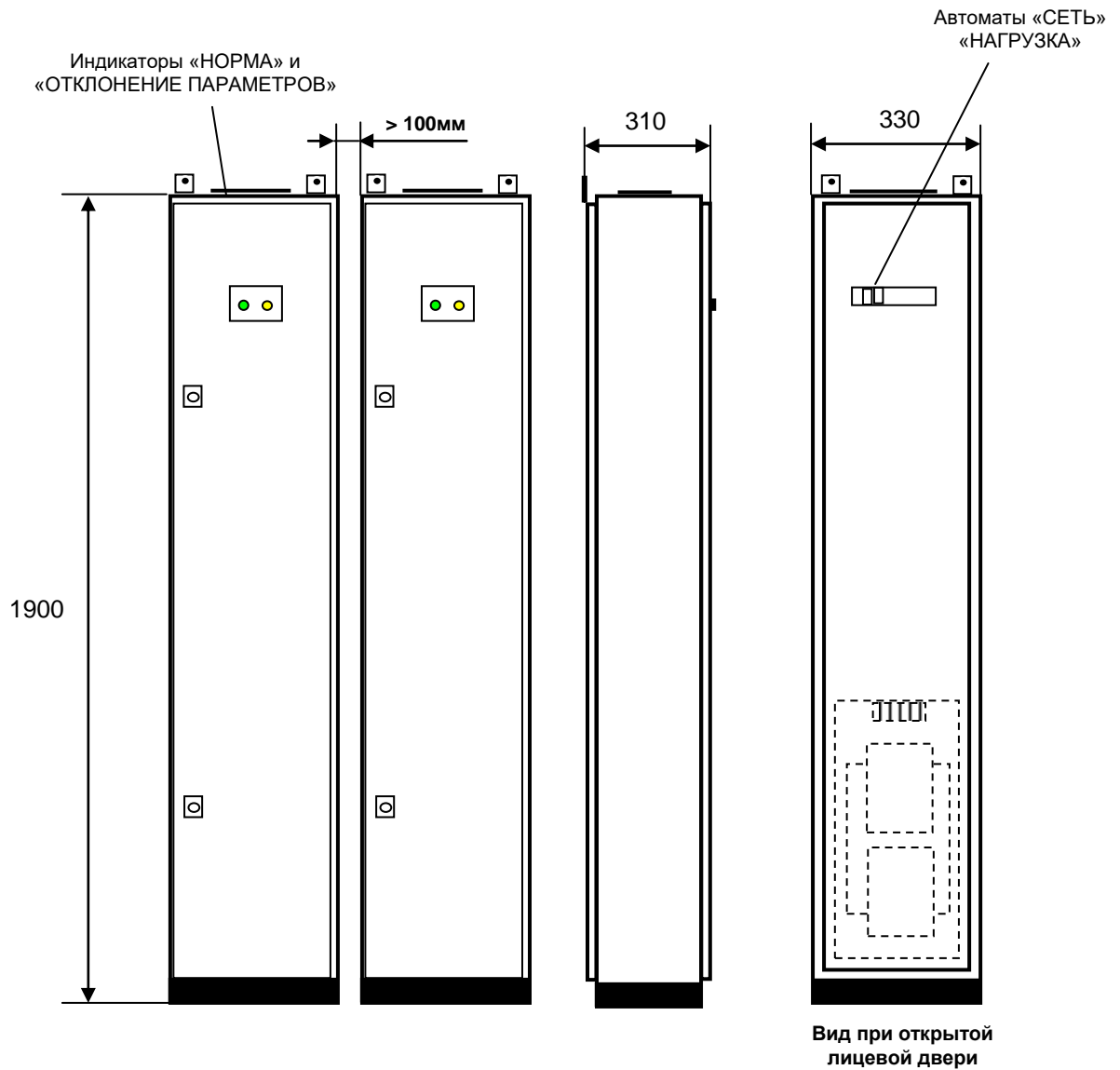
Произвести проверку системы контроля изоляции нажатием кнопки ТЕСТ на лицевой панели ПДК - 02.

**Внимание: использование однополюсных индикаторов напряжения при попытке определения фаз и нейтрали в сети с изолированной нейтралью, измерение напряжения между фазой, нейтралью и шиной заземления с помощью цифровых измерительных приборов ( тестеров ) является некорректным способом измерения !**

					ТРО – 8 000 М IP54 исп. 1	Лист
Изм.	Лист	№ докум.	Подпись	Дата		3



**ПРИЛОЖЕНИЕ 1.** Внешний вид изделия и электрическая схема.  
(Размеры указаны без учета выступающих элементов.)



БКИ – блок контроля изоляции, температуры и тока нагрузки

Изм.	Лист	№ докум.	Подпись	Дата

ТРО – 8 000 М IP54 исп. 1

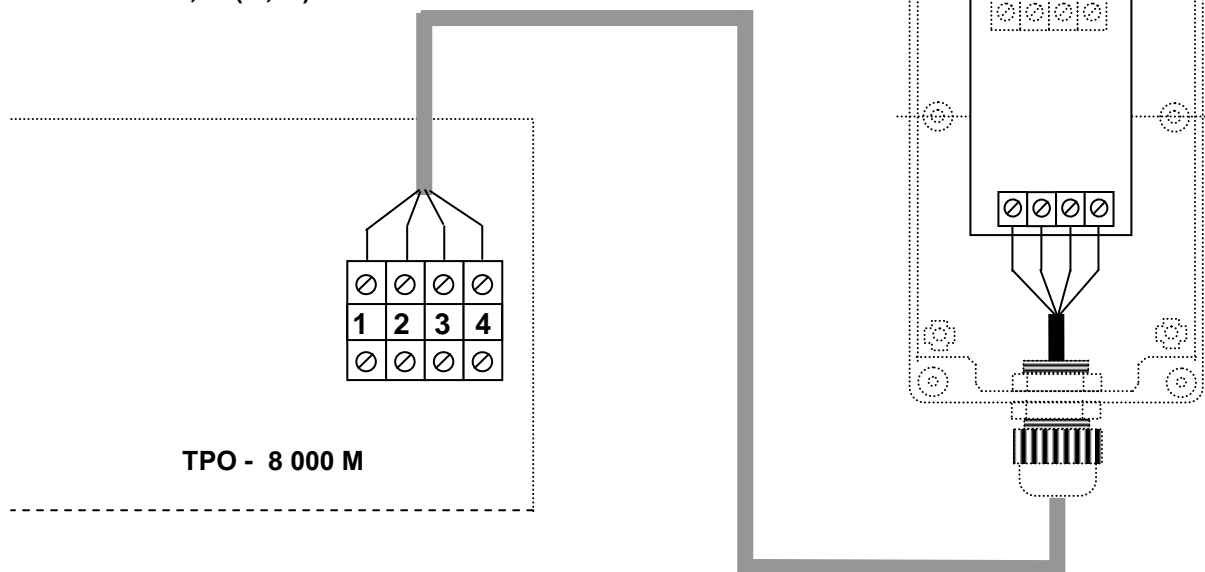
Лист

5

## ПРИЛОЖЕНИЕ 2.

Схема соединения контрольного выхода разделительного трансформатора и поста дистанционного контроля ПДК - 02

Рекомендуемый кабель соединения  
ВВГнг 4 x 0,75 ( 1,0 )



## ПРИЛОЖЕНИЕ 3. Подключение.

